

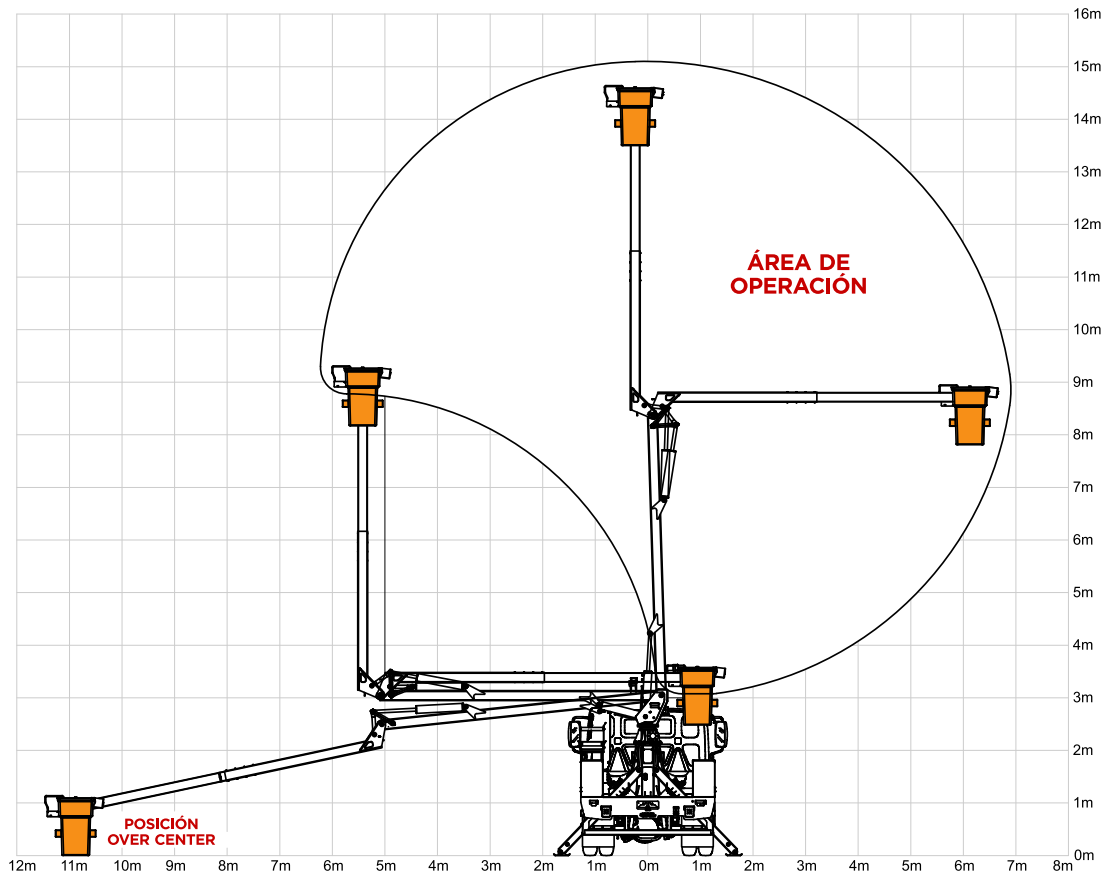
# MINI SKY 15

## Over Center

CONSULTALO  
EN NUESTRO  
SITIO WEB



### GRÁFICO DE RANGO



\*\*\* POR SEGURIDAD, LA POSICIÓN SOBRE EL CENTRO DEBE EXPLORARSE EN LA DIRECCIÓN LONGITUDINAL TRASERA DEL VEHÍCULO.

### ESPECIFICACIONES TÉCNICAS

### MINI SKY 15

	1	2
1. Número de cubos	1	2
2. Altura de trabajo (m)	15	
3. Altura a la base de la cesta (m)	13,5	
4. Ángulo de giro (°)	410	
5. Giro infinito	Opc.	
6. Abertura entre Brazo y Lanza (°)	178	
7. Sobre Centro (Opcional) (°)	187	
8. Capacidad Cesta Simple (kg)	136	136 (2x)
9. Estabilizadores Delanteros	✓	
10. Estabilizadores traseros	✓	
11. Aislamiento (kV)	46/69	
12. Alcance lateral máximo (m)	6,9	
13. Depósito de aceite (L)	57	
14. Caudal de la bomba hidráulica (cc <sup>3</sup> / rev)	16	
15. Presión de trabajo (bar)	180	
16. PBT mínimo (Ton)	8	
17. Distancia mínima entre ruedas (m)	3,7	

NUESTRA FUERZA ES LA TRADICIÓN

CONOCE  
NUESTRAS  
LÍNEAS



MASAL INDUSTRIA

Matriz - Rua Alfredo Caetano, 02  
Sto. Antônio da Patrulha / RS  
Rio Grande do Sul / Brazil

(51) 3662-3066  
www.masal.com.br

# MASAL