

MASAL

Linha
Agrícola



BRAÇO VALETADOR

BRAÇO VALETADOR BVM 2000

A Masal utilizou a mais moderna tecnologia em equipamentos hidráulicos para desenvolver o Braço Valetador - BVM 2000. Além da performance diferenciada devido às características técnicas, é um equipamento que faz parte do portfólio de uma empresa com 60 anos de história e reconhecida alta qualidade e robustez dos produtos que desenvolve.

Utilização

Acoplável em qualquer marca e modelo de trator, é versátil e de muita qualidade para a agricultura, principalmente nos serviços de drenagem, abertura, conservação e manutenção de canais de irrigação, açudes e estradas, como outros tipos de serviços de movimentação de terra.

Características Técnicas

Estrutura

Construído com chapas de aço com elevada resistência mecânica (alto limite de escoamento). Todas as principais articulações (pinos e buchas) são intercambiáveis, fabricadas em aços especiais, retificados e tratados termicamente. Garantindo mais segurança de trabalho e robustez para suportar os trabalhos mais pesados que o equipamento é submetido.

Chassi

O acoplamento deste equipamento é efetuado por intermédio de um chassi específico para qualquer tipo de trator com mais de 45 HP, garantindo rigidez entre o trator e o Braço Valetador. O acoplamento é simples e permite liberar o trator para outras tarefas com bastante rapidez.

Sapatas Radiais

Possui duas sapatas estabilizadoras com acionamento independente que permitem suspender o trator, isolando-o dos esforços durante o trabalho.

Acionamento

Acionado pela tomada de força do trator, por eixo cardã.

Bomba Hidráulica

De engrenagens, com pressão de trabalho compatível e vazão nominal de até 72 litros por minutos à 1000 RPM, instalado no interior do reservatório hidráulico, opera imersa em óleo, tem vida útil aumentada, devido à isenção de contaminação por agentes externos.

Comando Hidráulico

Válvula direcional múltipla com circuito paralelo, permite fazer dois movimentos ao mesmo tempo, contendo ainda válvulas de alívio principal e secundária.

Giro

É fornecido com giro acionado manualmente por alavanca e, opcionalmente, pode ser fornecido com acionamento por dois pedais (GIRO NO PÉ).

Reservatório Hidráulico

Tanque único, com capacidade de 100 litros, com Sistema de Filtragem Dotado de Filtro de Sucção, Filtro de Retorno, indicador de nível e filtro de ar (respiro).

Cilindros Hidráulicos

De dupla ação, fabricados em tubos de aço sem costura padronizados, hastes revestidas com cromo duro.

Magueiras

De alta resistência à pressão e intempéries com duas tramas de aço e terminais padronizados e prensados.

DIMENSÕES

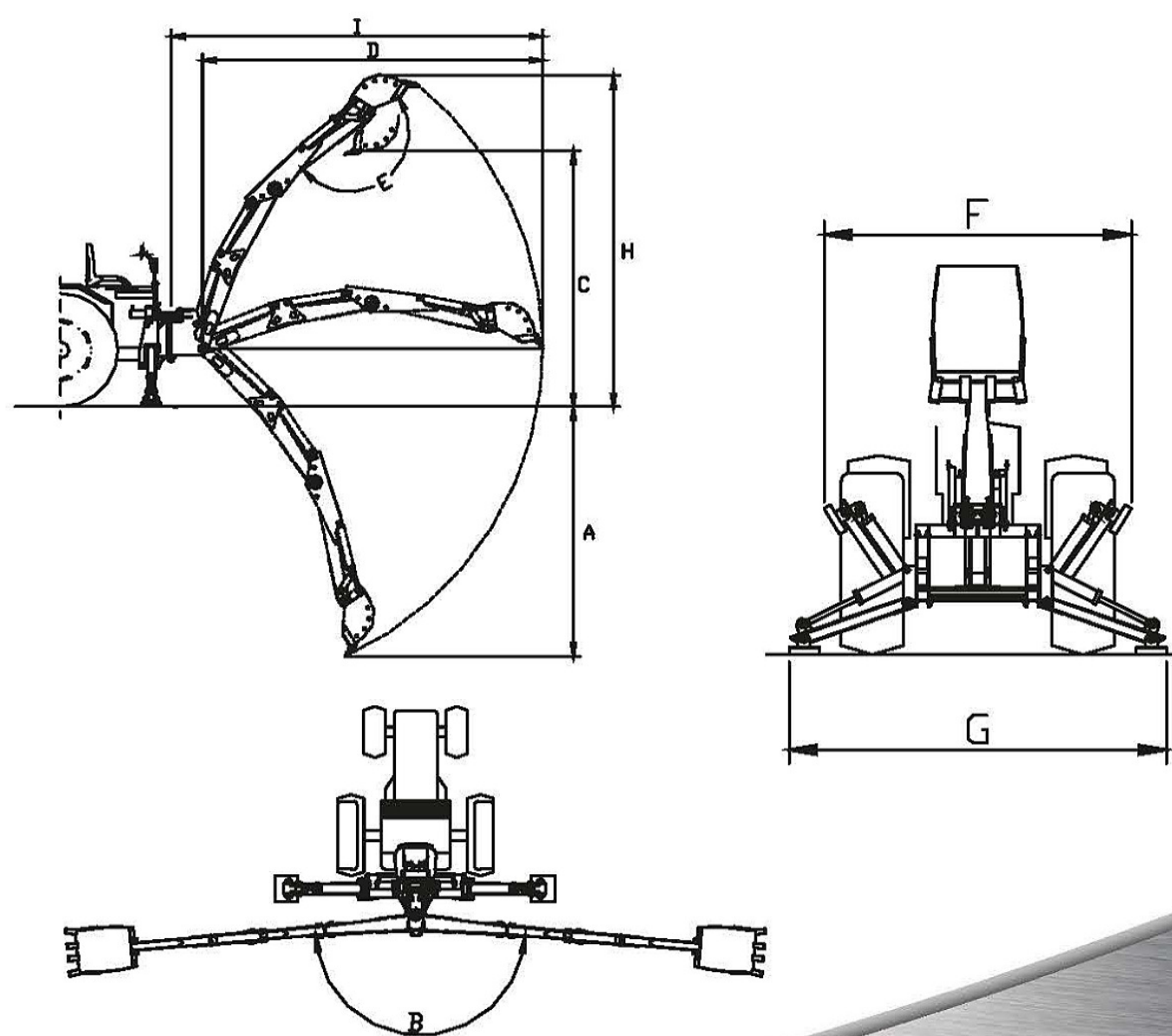
A - Profundidade Máxima de Escavação	3630 mm
B - Ângulo Máximo de Giro	180°
C - Altura Máxima de Descarga	3600 mm
D - Alcance Máximo Horizontal	4800 mm
E - Ângulo de Rotação da Caçamba	160°
F - Largura em Posição de Transporte	2605 mm
G - Largura em Posição de Trabalho	3020 mm
H - Altura Máxima de Utilização	4250 mm
I - Alcance Máximo de Utilização	4950 mm
Peso de Equipamento	1050 Kg
Pressão de Trabalho	175 bar
Vazão da Bomba	72 Lts. por min.
Capacidade de Reservatório Hidráulico	100 Lts.
Capacidade da Caçamba Standard	110 Lts.
Esforço Mecânico (força de escavação)	1100 Kgf

OPCIONAIS:

Modelos de caçambas opcionais:

1. Caçamba para solo compactado, 50 litros, 300mm de largura.
2. Caçamba Trapezoidal, 95 litros, largura 300mm inferior e 700mm superior.
3. Caçamba para limpeza de canais, 220 litros, largura de 1000mm.
4. Caçamba Standard, 110 litros, largura 550mm.

Obs. A caçamba de limpeza não pode ser utilizada para escavação.



MASAL

NOSSA FORÇA É TRADIÇÃO 60 ANOS



LINHA GUINDASTES • LINHA CESTOS AÉREOS • LINHA AGRÍCOLA • LINHA FLORESTAL

Matriz
Masal Santo Antônio da Patrulha
Rua Alfredo Caetano, 02
(51) 3662.3066 / 3662.3818
Sto. Antônio da Patrulha/RS

Filiais
Masal Caxias
Masal Jacuí • Masal Porto Alegre
Masal SC • Masal SP
www.masal.com.br