

Garra MSA 0.30



ALCANCE MÁXIMO
HORIZONTAL
2,8m



ALCANCE MÁXIMO
VERTICAL
3,2m



ÂNGULO DE
GIRO
210°

PESO DO
EQUIPAMENTO

**450
Kg**

Especificações - Garra MSA 0.30

MASAL

Garra MSA 0.30



FECHADA



ABERTA

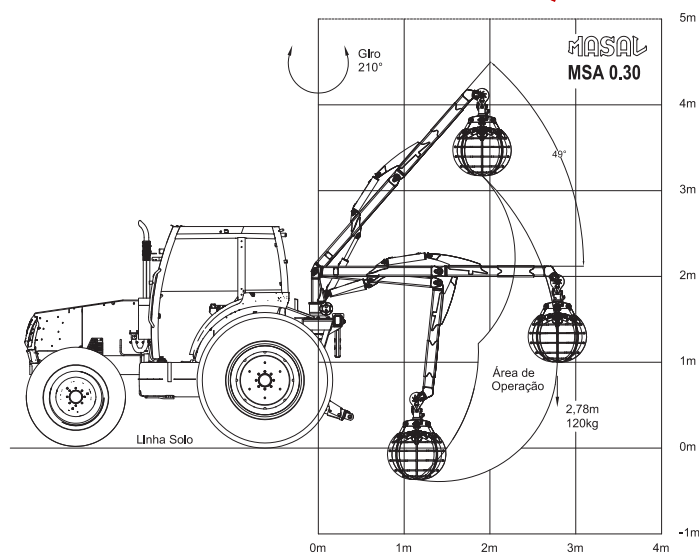
CONFIRA EM
NOSSO SITE



ESPECIFICAÇÕES TÉCNICAS

| | |
|----------------------------|----------------------|
| Momento de carga útil | 300 kg |
| Pressão máxima de trabalho | 180 bar |
| Peso do equipamento | 450 Kg |
| Alcance mínimo horizontal | 1,5 m |
| Alcance máximo horizontal | 2,8 m |
| Alcance máximo vertical | 3,2 m |
| Ângulo de giro | 210 ° |
| Ângulo abertura da lança | 49 ° |
| Cubagem da Garra (Fechada) | 0,093 m ³ |

GRÁFICO - ÁREA DE OPERAÇÃO



CONHEÇA
NOSSAS
LINHAS



NOSSA FORÇA É TRADIÇÃO

MASAL INDUSTRIA

Matriz - Rua Alfredo Caetano, 02
Sto. Antônio da Patrulha / RS

(51) 3662-3066
www.masal.com.br

MASAL